

# InkJet Solutions



## Shark - Inkjet Control

Modulares Inkjet Controller System zum Aufbau beliebiger Inkjet-Applikationen. Für den Einsatz unterschiedlichster Inkjetköpfe, auch von unterschiedlichen Herstellern, in einem Drucksystem. Systemkomponenten bestehen aus Hard- und Software-Modulen die für die unterschiedlichsten Anwendungen angepasst werden.

Vom einfachen Testsystem für Druckfarben bis zum voll integrierten Drucksystem erhalten Sie alle benötigten Module.

Modular Inkjet Controller System to build up any kind of inkjet - application. For mixed operation from different print heads also from different suppliers in one application.

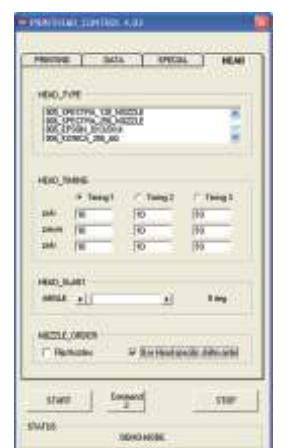
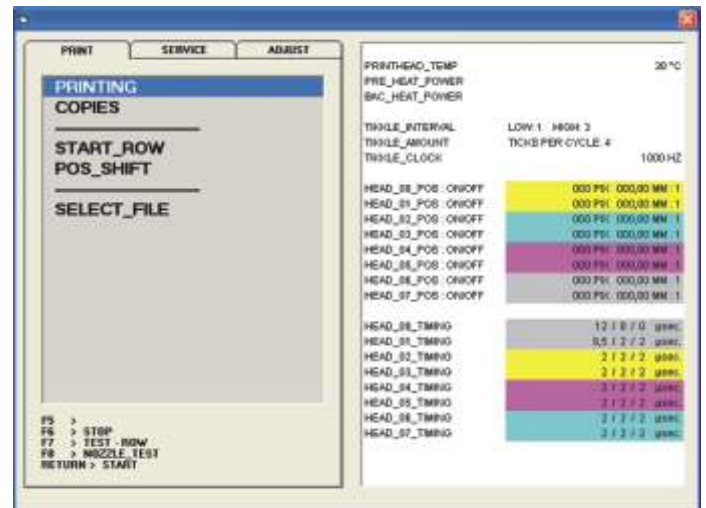
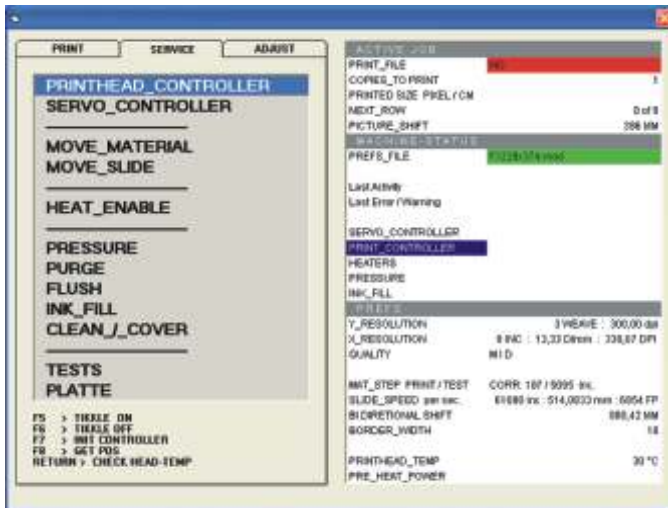
The system include components from Hard- and Software. The components are fully modular and stackable for various tasks in the inkjet market. From simple easy testing unit to fully integrated print systems we offer all necessary parts.



# InkJet Solutions

Absolute Kontrolle über alle Maschinenzustände ermöglichen eine einfache integration für alle definierten Prozesse. COM und DLL Objekte ermöglichen die Kommunikation mit externen Steuerungen. Der Setup aller für den Druckprozess nötigen Parameter, wie Druckkopffosition, Feinjustage, Winkelung, Nozzleabstand, etc. erfolgt in einem Definitionsmodul.

Absolut control over all machine parameters allow a simple integration over all process steps. COM and DLL objects can communicate to extern controls. To setup all for the print process necessary parameters like head position, nozzle pitch, ground resolution, slant, etc. the software offer a complete definition module.



# InkJet Solutions

## HARDWARE

### **SHARK-IC4 CPU\_MODUL**

USB Module für 8 Köpfe, beliebig erweiterbar  
USB module for 8 heads, stackable as many as you like

### **SHARK-IC4 ONE-HEAD\_MODUL**

Spannungserzeugung und Signalverteilung für einen Kopf  
Voltage generation and allocation for one print head

### **SHARK-IC4 OPTO-MODUL**

Überwachung der Signale und Servicebus  
Signal monitoring and service bus

### **SHARK-IC4 HSD-MODUL**

Spannungserzeugung und Signalverteilung für Mehrkopfsysteme  
Voltage generation and allocation for print head arrays

### **SHARK-IC4 POWER-MODUL**

Wandlersystem von 24V auf Hochspannung  
Converter system from 24V to high voltage

### **SHARK-IC4 SBC-MODUL**

Service Bus Connector System  
Service bus connector system

### **SHARK-IC4 PHA\_MODULE**

Druckkopf Adapter Modul  
Print head adapter module  
Aprion/Scitex, Canon; Epson DX3; Dimatix (Spectra); HP; IJT; Konica-Minolta; Olympus; OTT; Olivetti, OKI, Picojet, Ricoh, Seiko, Sharp, Trident, Toshiba-tec, Xaar

## SOFTWARE

### **SHARK-IC4\_BASIC MODUL**

Einstellung von Frequenz, Pulsbreiten Modulation, Düsen-Selektor, Pattern-Druck  
Setup of frequency, pulse-width modulation, nozzle selector, pattern print.

### **SHARK-IC4\_PICTURE MODUL**

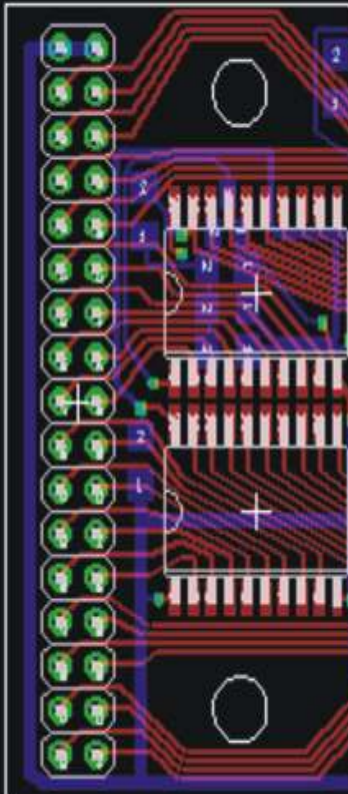
Bitmap Druck. Einstellung von Druckkopfwinkel, Druckkopfabstand, Multi-Kopf Justage  
Bitmap print. Setup of print head slant, print head offset, multiple print head adjustment

### **SHARK-IC4\_SYNC MODUL**

Encodereinbindung  
Readout of encoder signals

### **SHARK-IC4\_TOTAL-PRINT**

Einbindung von Servomotoren, Pumpen, Heizungen etc.  
Setup and integration of servodrives, pumps, heater etc.





# InkJet Solutions

## Beratung & Service Consulting & Service

### **BASIC PACK**

1 St.Controller für einen Druckkopf und Basissoftware zum kennenlernen  
1 piece controller board for one printhead plus basic software to learn about the system

### **SOFTWARE DEVELOPMENT**

Erstellung von Bedienoberfläche und / oder Spezialprogrammierung  
Build up of usere interface and / or special programming

### **HARDWARE DEVELOPMENT**

Beratung bei auswahl von Antrieben, Achsen und Getrieben etc.  
Consulting for selection of drives, axes, gear unit etc.

### **INK SYSTEM**

Beratung und Planung für Tintenzuführsysteme und Unterdruckregelung  
Consulting and planning of ink delivery systems and under pressure regulation

### **DRYER SYSTEMS**

Beratung und Planung von Trocknungssystemen IR und UV  
Consulting and planning of dryer systems IR and UV

### **INK DEVELOPMENT**

Entwicklung, Beratung und Herstellung von Tintensystemen und Beschichtungen  
Development, consulting and production of Ink systems and coating



**Dicojet GmbH**

Seeweg 20a  
DE-63654 Buedingen  
(Germany)

Phone : +496042-950585

Telefax : +496042-950587

Email : [info@dicojet.com](mailto:info@dicojet.com)