

InkJet Solutions

**Ihre Lösung
ist unser Ziel.
Industrielle Anwendungen
via Inkjet für
Wand
Fußboden
Möbel
Laminats, Halbzeuge
und alles was Sie wollen!**



**Your Solution
is our target.
Industrial application
via Inkjet for
Wallcovering
Flooring
Furniture
Laminats
Semi finished products
and all
the rest of your idea!**

Die Dicojet GmbH löst seit über 10 Jahren kundenspezifische Anwendungsprobleme mit Inkjetsystemen. Am Anfang unsere Entwicklung standen hohe Lichtechtheit für graphische Anwendungen im Focus unserer Arbeit. Mit unserer LongLife[®] Ink konnten wir herausragend Lichtechtheiten für diese Anwendungen erreichen.

Als weiteres Bindeglied zur Applikationsentwicklung entstand in Zusammenarbeit mit ERGOSOFT bereits 1998 der erste Küppers 7 Farbdruck auf Inkjet-Systemen. Durch unsere Verbindung zur Colorchemie Gruppe stehen wir der Druckindustrie traditionell sehr nah. Aus diesem Kontext resultierten die ersten Installationen für Verpackungs- und Tapeten- Druck mit der Maßgabe das spätere Druckergebnis bestmöglich zu simulieren. Auf der DRUPA 2000 stellten wir die ersten Systeme für Druckpunktsimulation vor. Parallel dazu entwickelten wir Farbsysteme für die Laminatindustrie um deren traditionelle Farbsysteme in Inkjetanwendungen verfügbar zu machen. Mit unseren Lösungen aus Software, Hardware, Farben und Beschichtungen erreichen wir die größtmögliche Annäherung an die traditionellen Prozesse bei gleichzeitig höchster Flexibilität.

In den letzten Jahren hat sich daraus ein Know How Pool gebildet der es uns ermöglicht genau Ihre Applikation, mit optimalsten Eigenschaften, auszuarbeiten. Der Einsatz unseres eigenentwickelten Controllers für Inkjetdruckköpfe erlaubt den anwendungsbezogenen Einsatz unterschiedlichster Druckköpfe, auch in einer Maschine. Druckköpfe von XAAR, SPECTRA, KONIKA, EPSON, PICOJET, TRIDENT etc. bilden die Basis um, in bezug auf Auflösung und Druckgeschwindigkeit, das optimale Ergebnis auszuarbeiten.

Wir verbinden

CHEMIE - ELEKTRONIK - MASCHINENBAU - SOFTWARE

zu Ihrer Anwendung.

The Dicojet GmbH solve more than 10 years customer specific application problems by inkjet systems. At the start of our development we focus our target on high UV durability for the graphic industry.

Our LongLife[®] Ink support the best lightfast product in this market. Our close relationship to ERGOSOFT allowed us to present the first 7 colour inkjet print application in the year 1998.

In tradition to our connect to the Clorchemie Group we stand very close to the traditional printing industry. Based of this context we install our first solutions for cardboard proofing and Wallpaper print solutions. The target of the solution is "Best simulation of press results". At DRUPA 2000 we present the first real dot proof in the market.

At the same time we develop our special ink system for the Laminate industry.

To bring their traditional colour setup in an inkjet solution.

Our product portfolio composed of Software, Hardware, Ink and Coating allowed us the best possible Harmonisation to the traditional print process during simultaneous flexibility.

In the last years we build up a know how pool to build up exactly your applications in an inkjet solution.

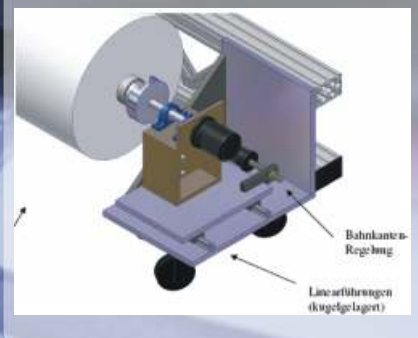
Our own inkjet controller allowed us to use applied print heads for different applications also in one machine.

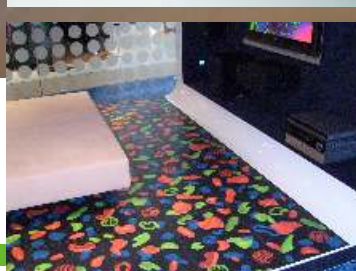
We support XAAR, SPECTRA, KONIKA, EPSON, PICOJET, TRIDENT print heads.

We connect

CHEMISTRY - ELECTRONICS - ENGINEERING - SOFTWARE

to your application.





-Papier

Wir setzen ein in der Decor-Industrie bewährtes Basispapier ein, das sich ohne Unterschied zur Tiefdruckveredelung in allen weiteren Verarbeitungsschritten einsetzen lässt. Alternativ kann auch auf Overlay gedruckt werden.

-Beschichtung

Eigenentwickelte Inkjetschichten erhöhen die Farbbrillanz und verringern das wellen der Decorpapiere.

-Farben

Die eingesetzten Pigmente sind die bekannten Rohstoffe aus der Decorfarben Herstellung. Alle eingesetzten Color-Index-Nummern stehen zur Verfügung.

-Software

Bewährte Software zur Raster-Simulation und Produktionssoftware ermöglichen Tiefdrucksimulation, Produktentwicklung, Kleinauflagen

-Drucker

Angepasste und eigenentwickelte Rollen- oder Flachbett-Druckmaschinen erlauben die Verarbeitung jedes Halbzeuges zu Ihrer Anwendung.

-Papier

-Paper

- Beschichtung

-Coating

-Farbe

-Ink

-Trocknung

-Dryer

-Software

-Software

-Drucker

-Printer

-Paper

We use a standard basic paper from the decor printing industry. In the paper behaviour you will see no difference to the gravure print and all following processes.

-Coating

Our own developed inkjet coating scale up the colour intensity and will reduce the paper curling.

-Inks

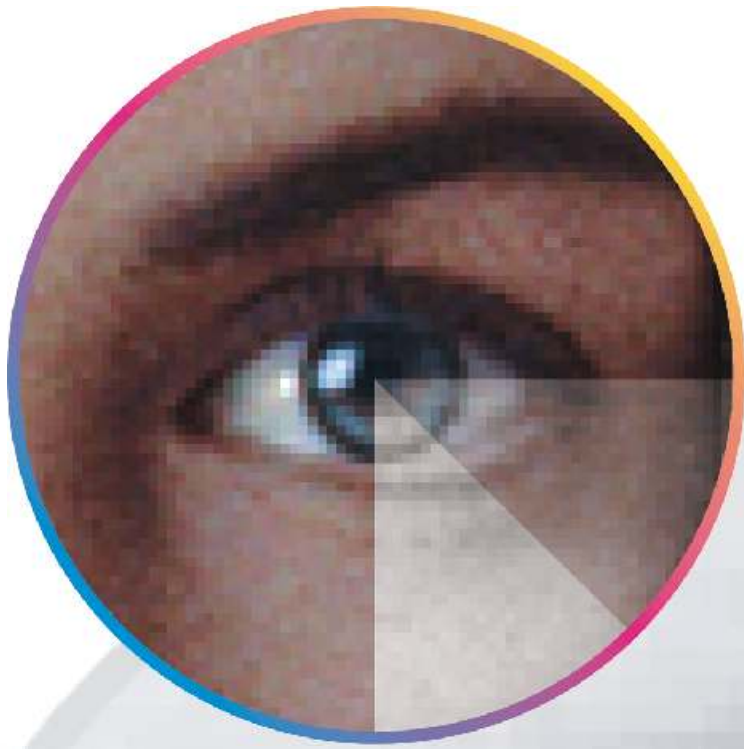
We use standard pigment commodities from the decor ink industry. All standard colour index numbers are available..

-Software

Mature Software for raster dot simulation and production tools enable perfect gravure print simulation, product development and short run application.

-Printer

Aligned and developed roll to roll or flat bed printers allow to handle any semi finished product to your application.



Idee Design Druck Produkt

Märkte wandeln sich. Ideen schnell in Produkte umzusetzen entwickelt sich immer mehr zum entscheidenden Faktor um Kunden zu gewinnen und zu begeistern. Unsere Drucksysteme sind auf Ihre Anforderungen abgestimmt. Lassen Sie uns über Ihre Lösung sprechen.

Nichts ist so stark wie eine Idee, deren Zeit gekommen ist. (Victor Hugo).



Idea Design Print Product

The markets change quick.
To bring new ideas in products is a major key fact for customer relations in future.
Our print solutions are designed to your demand. Let us talk about **your** solution.

Nothing is so powerfull as an idea whos time has come (Victor Hugo).

Kontakt / Contact |

Dicojet GmbH
Seeweg 20a,
DE 63654 Buedingen (Germany)
Phone : ++496042-950585
Telefax : ++496042-950587
Email : info@dicojet.com